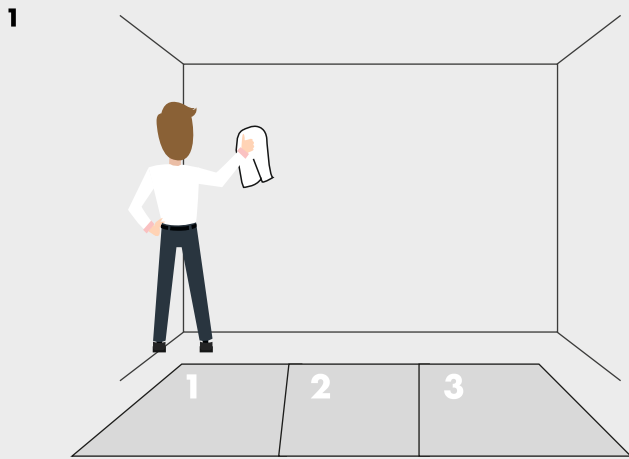
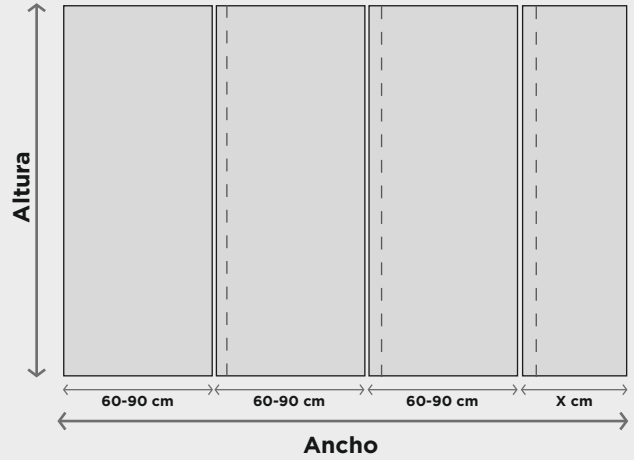
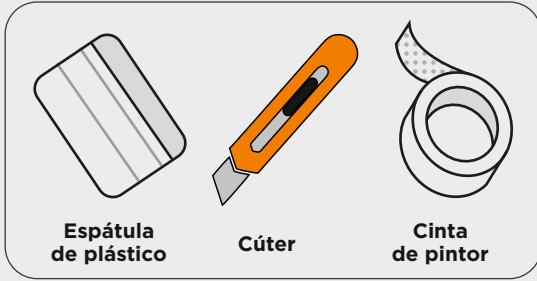
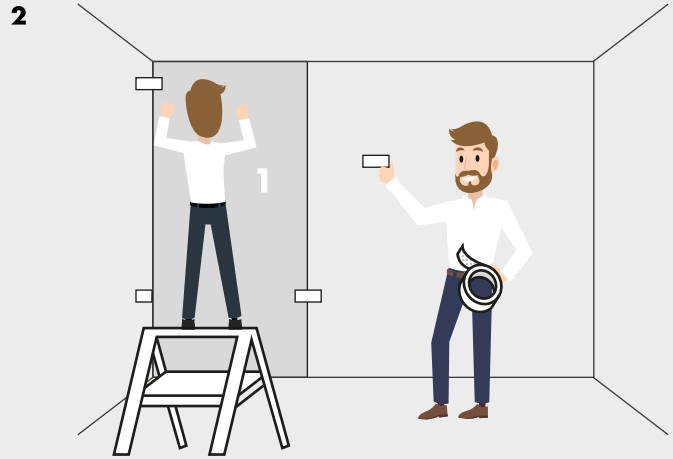


Instrucciones de montaje vinilos

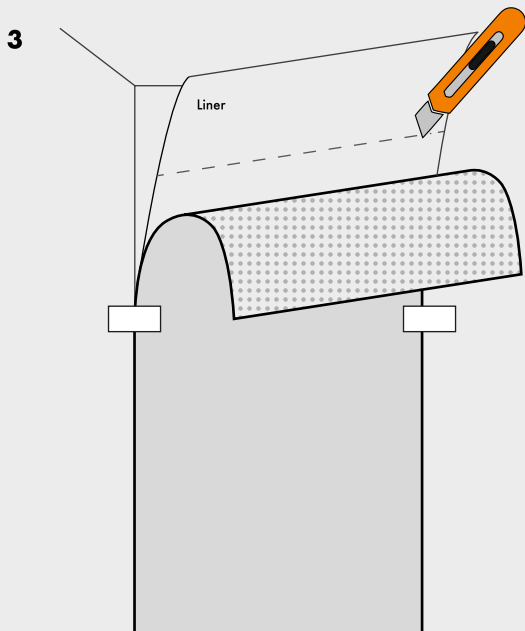
Herramientas necesarias



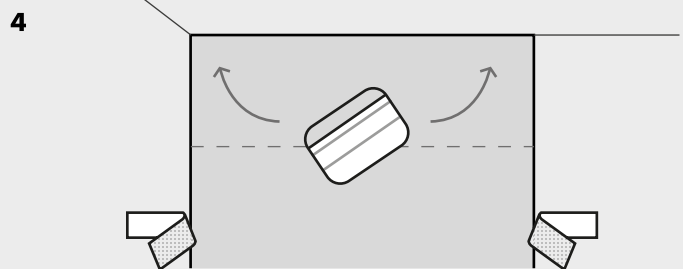
Limpiar la superficie a vinilar con un trapo y ordenar los paños de vinilo recibidos



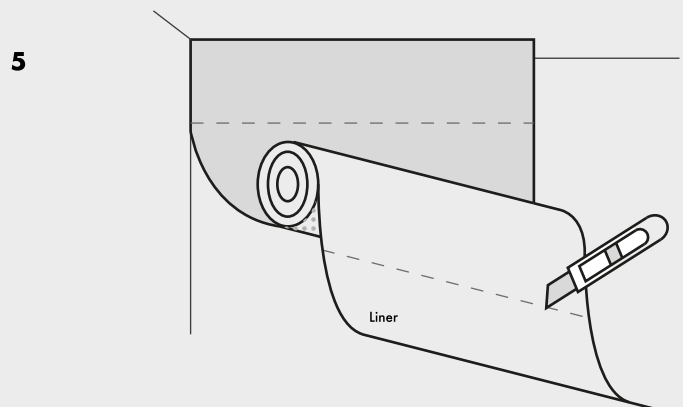
Coloca el primer paño de vinilo y sujétalo con la cinta de pintor



Despega la parte superior del vinilo y recorta la parte superior del liner

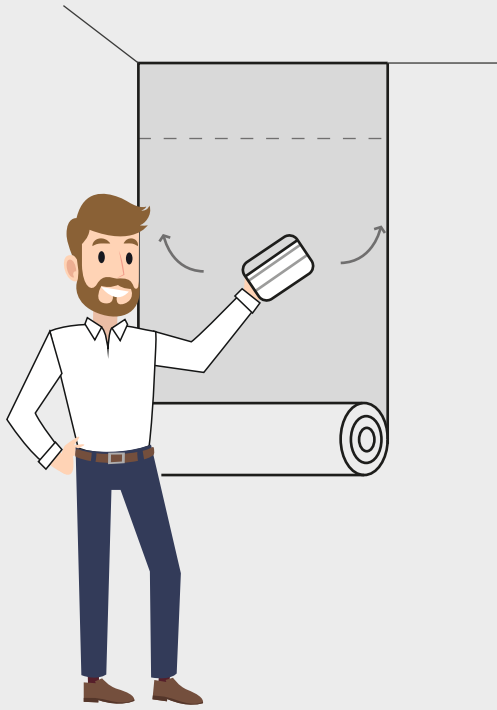


Pega la parte superior del vinilo correctamente y retira la cinta de pintor



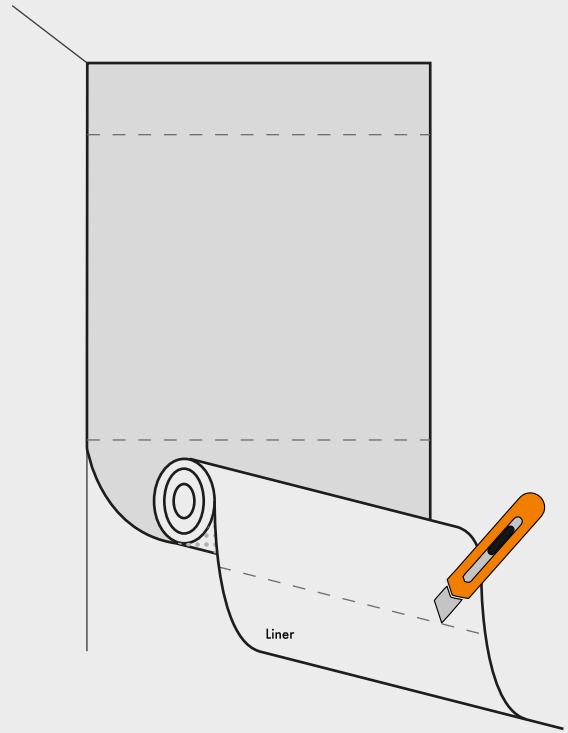
Enrolla todo el vinilo hasta arriba, despega un poco de liner y recórtalo

6



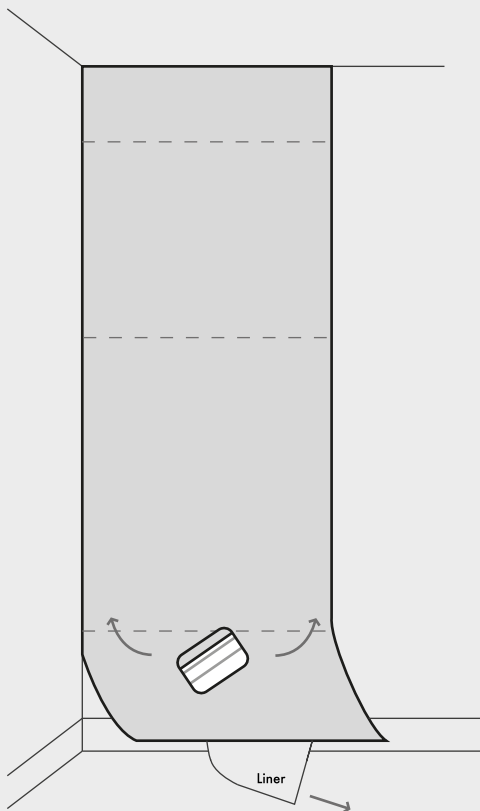
Continúa pegando el resto del vinilo sobre la superficie, sin dejar nada de pompas de aire y sin tensarlo para evitar que se deforme

7



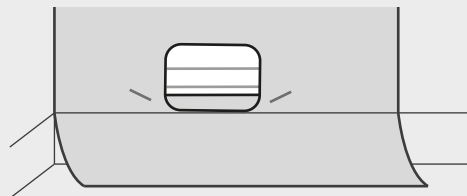
Cuando llegues al final del liner, recórtalo de nuevo y sigue pegando

8



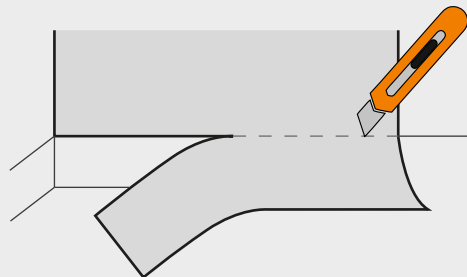
Continuar pegando y al llegar al final retirar el resto del liner

9



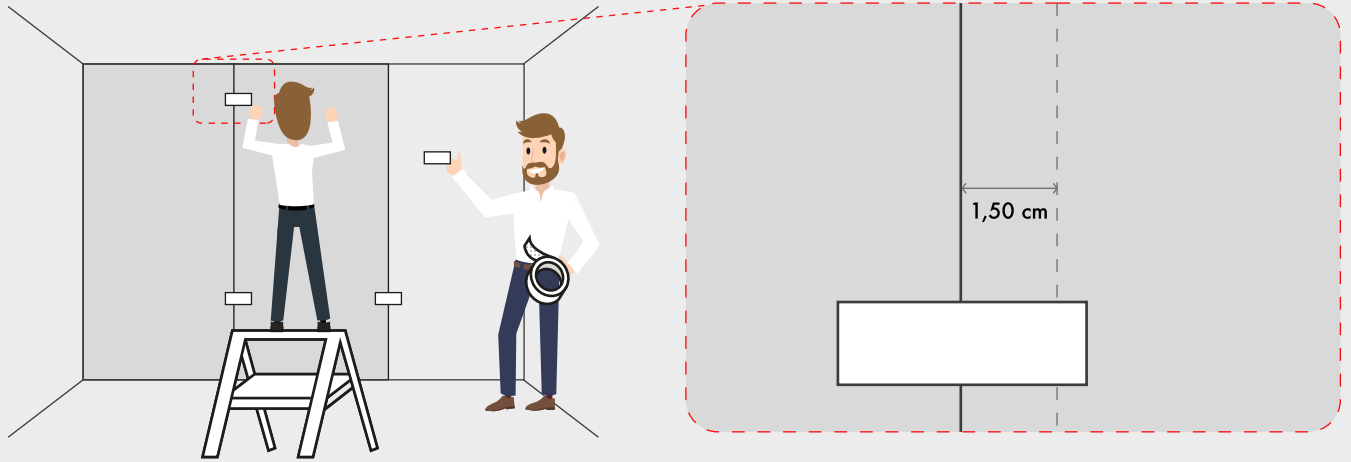
Al llegar al zócalo, pégalo mu bien sin dejar aire

10



Cortar vinilo sobrante

11



Continúa con el segundo paño de vinilo sujetándolo con cinta de pintor y solapándolo 1,5 cm teniendo en cuenta que el diseño debe coincidir de un paño al otro

4

Ahora vuelve al paso nº4 y repite el proceso hasta pegar todos los paños de vinilo de tu pedido



676 30 38 35

informacion@rotulaydecora.es

Rotulaydecora

@rotulaydecora

